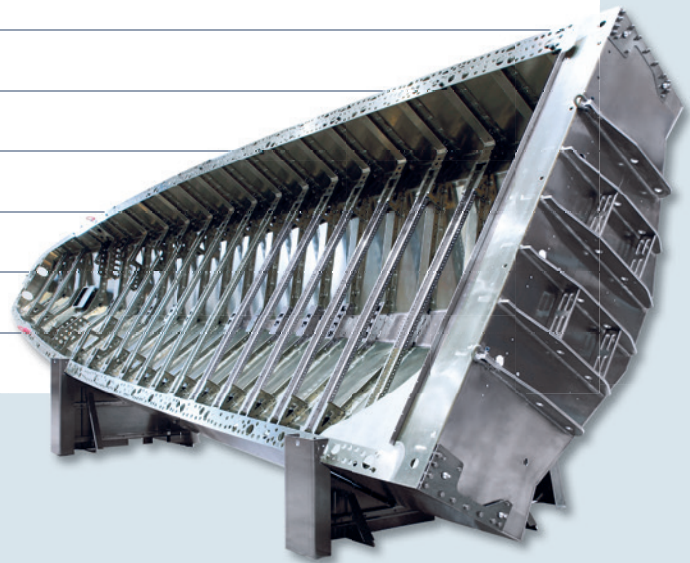


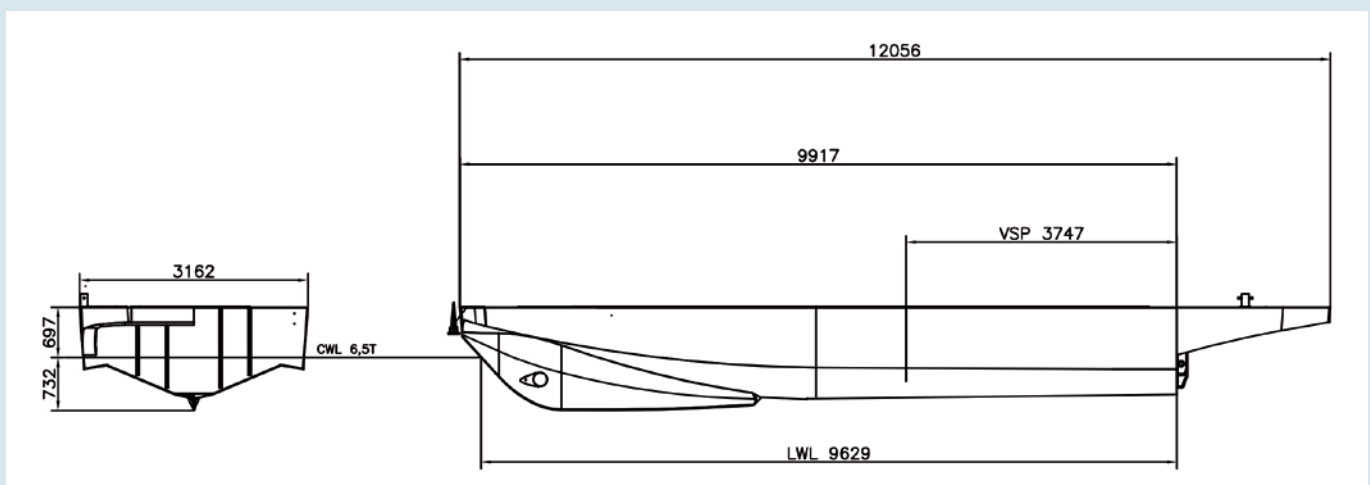
# OP-SHIPP Module® 9909

Nutzbare Innenlänge	9909 mm
Aluminium-Rumpf	EN AW-5083
Breite	3,16 m
Länge außen	9917 m
LWL	9629 m
Tiefgang	0,73 m
Nennverdrängung	6,5 t
Bordwandstärke	8 mm
Leergewicht	1,7 t



## Einsatzmöglichkeiten

Verdrängung	5 t bis 9 t
Länge über alles	10 m bis 13 m
Maximalgeschwindigkeit	74 km/h
Wirtschaftliche Gleitfahrt	25 km/h bis 60 km/h



## OP-SHIPP Module® 9909

### mit Elektroantrieb

Für viele Anwendungen sind Elektroboote nicht nur ökologisch, sondern auch wirtschaftlich ein Vorteil. Auch hierfür ist das OP-SHIPP Module® eine verlässliche Basis.



Fahrfertige Boot-  
Chassis aus Aluminium  
Ready-to-use  
aluminium boat chassis

Ophardt R+D GmbH + Co. KG  
Hafenstr. 69  
47119 Duisburg-Ruhrort  
Germany

Fon: +49 (0) 203-500 322-0  
Fax: +49 (0) 203-500 322-50  
Email: [info@ophardt-maritim.de](mailto:info@ophardt-maritim.de)  
[www.ophardt-maritim.de](http://www.ophardt-maritim.de)